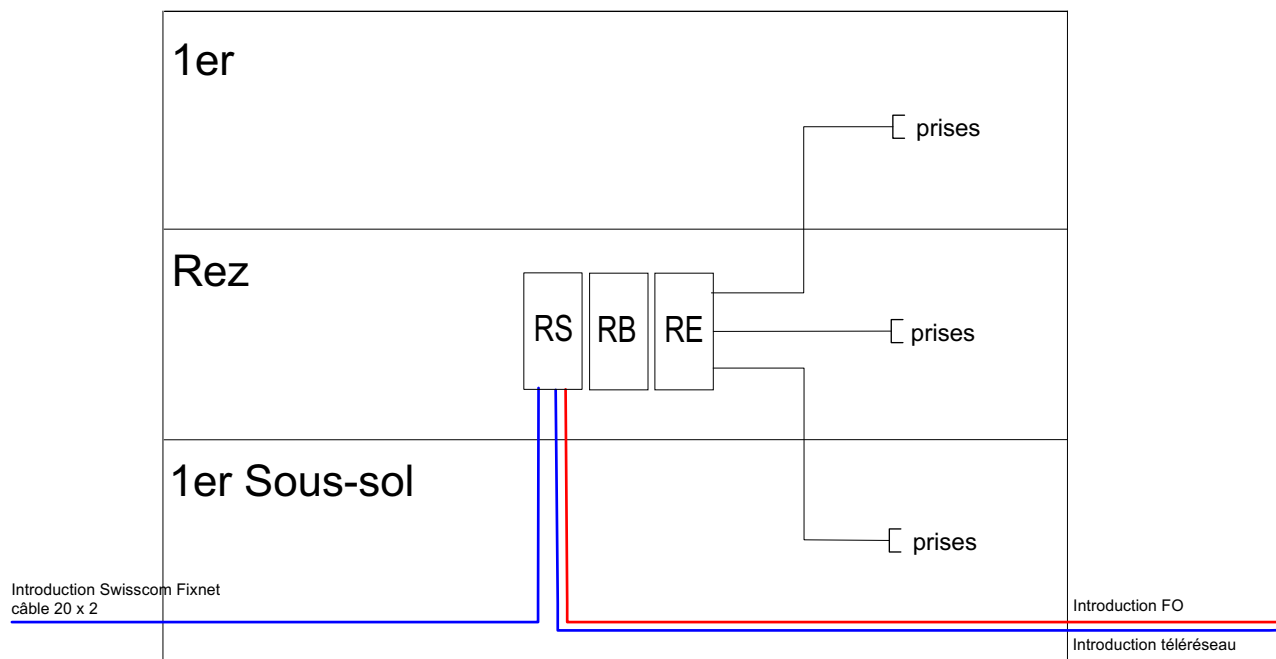


Colonne montante et répartition



Cours projet CUB

Dessiné le 21.10.05 PJ

Projet BANQUE

Modifié le			
Modifié le			
Modifié le			
Modifié le			

Projet
Câblage universel de bâtiment



Route de Chamblieux 41 1763 Granges-Paccot